

PROJEKT:

Gerresheimer Wertheim GmbH,

PROJEKTORT:

D-97877 Wertheim, Deutschland

PLANER:

Colt International GmbH

ANFORDERUNGSPROFIL:

Reduzierung der produktionsbedingten, hohen Wärmelast. Schaffung eines angenehmen Raumklimas. Nachhaltiges, energieeffizientes und wirtschaftliches System, niedrige Investitions- und Betriebskosten.

DIE COLT-LÖSUNG:

Nachrüstung bzw. Erweiterung der bestehenden Lüftungsanlage durch ein besonders effizientes und effektives, adiabates Kühlsystems.

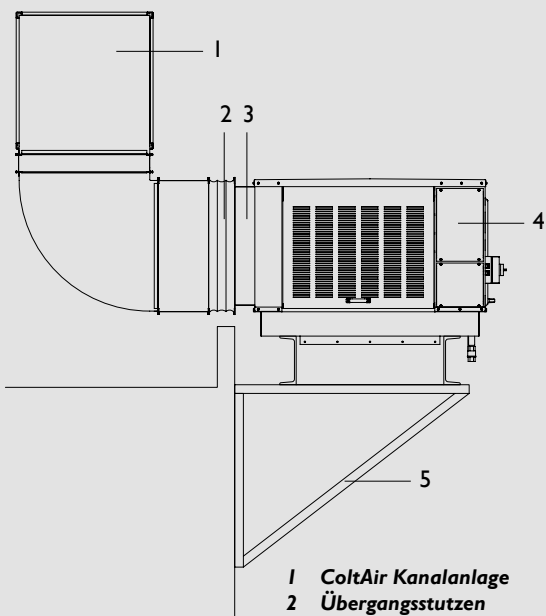
COLT-PRODUKTE:

CoolStream S, ColtAir



Die adiabatischen Kühlsysteme „CoolStream S“ wurden auf dem Dach der Produktionshalle an die bestehende Lüftungsanlage angeschlossen.

Illustration – CoolStream S mit Anschluss an die ColtAir Kanalanlage



- 1 ColtAir Kanalanlage
- 2 Übergangsstutzen
- 3 CoolStream S Luftkanalanschluss
- 4 CoolStream S
- 5 Bauseitige Unterkonstruktion / Aufständerung
- 6 ColtAir Axialventilatoreinheit
- 7 Kanalstück
- 8 Gewebeausblasschlauch

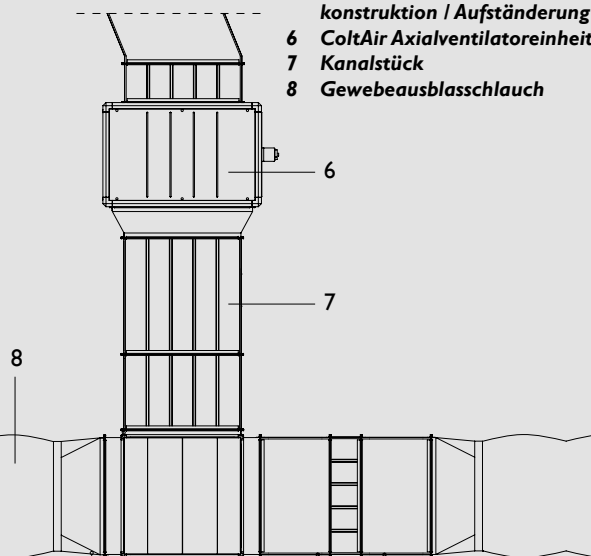


Illustration – ColtAir Kanalanlage mit Gewebeausblasschläuchen

Die Entwicklung von Hitze in Lager- und Produktionsstätten kann sowohl für Mitarbeiter als auch Maschinen zum Problem werden. Die Gerresheimer Wertheim GmbH aus Wertheim hat sich mit ihrer Wärmeproblematik an Colt gewandt, das das Unternehmen seit 1982 betreut und bedarfsgerechte Lösungen für die firmeneigene Produktionshalle entwickelt. Als Hersteller von Spezialprodukten für die Pharma- und Healthcare-Industrie betreibt die Gerresheimer Wertheim GmbH moderne Produktionsstätten, die mehrfach ausgebaut wurden.

Für die Senkung der produktionsbedingten Temperaturen in der Halle hatte Colt bereits im Jahr 2001 mit dem System ColtAir eine modulare, dezentrale Lüftungsanlage installiert, die für einen permanenten Luftaustausch sorgt. Durch die stetige Steigerung der Maschinenleistung stieg die Wärmelast zuletzt aber von 150 kWh auf 700 kWh. Eine Lösung musste her, die in dem adiabaten Kühlsystem „CoolStream S“ gefunden wurde. Mit dem neuen System wurde die vorhandene mechanische Lüftung mit Kühlsystemen in der Produktionshalle nachgerüstet. Insgesamt sechs CoolStream S Einheiten bringen frische, konditionierte Außenluft in die Produktionsstätten und befördern die verbrauchte

prozess bei der Gerresheimer Wertheim GmbH verwendeten die Colt-Ingenieure den Colt „CoolStream S“ – das System basiert auf dem Prinzip der adiabatischen Kühlung. Durch Verdunsten von Wasser wird Luft gekühlt: Die Außenluft wird jeweils von einem Axialventilator angesaugt, dabei durch ein Desorptionsmedium geleitet. Gleichzeitig wird das Medium mit Leitungswasser gesättigt. Der Luft wird auf diese

Weise die Energie, die für das Verdunsten benötigt wird, entnommen und kühlt dadurch ab. Über spezielle Gewebesläuche (siehe Bild unten und Vorderseite) wird die kühle Luft von hier aus gezielt in die Einsatzzonen der Fertigungshalle gelenkt. Durch diese textilen Schläuche wird die kühle Luft vollkommen zugfrei in die gewünschten

Bereiche geleitet. Auf diese Weise bilden sich in den Aufenthaltsbereichen in der Nähe der Fertigungsmaschinen regelrechte Frischluftseen in Bodennähe.

Diese Frischluftseen verdrängen dort die verbrauchte und belastete warme Luft. Unter Ausnutzung der Thermik, die durch die Hitze der Produktionsmaschinen entsteht, wird die „alte“ Luft ihrerseits nach oben abtransportiert. Staub, Dämpfe und Gerüche werden auf diesem Weg ebenfalls abgeleitet und ins Freie geführt. Dafür werden die natürlichen Rauch- und Wärmeabzugseinheiten von Colt, Typ „EuroCO“ genutzt, deren Lüftungsfunktion im Regen wird durch spezielle Sockelsysteme, Typ „Weatherlite“ sichergestellt.

Der CoolStream S kommt üblicherweise vorrangig in Industriebauten zum Einsatz, in denen hohe Temperaturen bei der Produktion entstehen können. Das System ist eine effiziente und effektive Alternative zur kostenintensiven Kühlung mithilfe konventioneller Geräte. Der Kostenvorteil liegt dabei nicht nur in den laufenden Ausgaben, die bis zu sieben mal günstiger sind. Außerdem überzeugt der CoolStream mit seinen geringen Anschaffungskosten.

Die umweltfreundliche Technologie zeichnet sich durch ihre niedrigen Investitions-, Betriebs- und Wartungskosten aus. Darüber hinaus kommt das System für die Reduzierung von Hitze in der Produktion ganz ohne Kältemittel aus.

Das Klimakonzept, das Colt für die Gerresheimer Wertheim GmbH realisierte, entspricht den Anforderungen an ein effizientes und umweltfreundliches Konzept für die technische Gebäudeausrüstung. Das wirkt sich positiv auf die Energiebilanz des Gebäudes aus und hebt den Wohlfühlfaktor im Gebäudeinnern.

Erfahren Sie mehr über Colt und Colt-Technologien unter: www.coltgroup.com

“Niedrige Investitions-, Betriebs-, und Wartungskosten zeichnen das effiziente und effektive Colt-System aus.”



Raumluft nach außen.

2013 wurde der CoolStream S zunächst eine Woche lang in der Produktionshalle der Gerresheimer Wertheim GmbH getestet. Weniger Energieverbrauch, weniger Umweltbelastung, und vor allem eine optimale Kühlleistung in der Produktion waren dann überzeugende Argumente für eine Entscheidung zur Colt-Lösung. Für das Kühlkonzept des Produktions-