

STRUCTURAL

PRODUKTFUNKTION:

Die Lamellenwand Structural soll den dahinter liegenden Raum natürlich und wettergeschützt be- und entlüften und als Wetterschutz für Luftansaug- und -ausblasöffnung eingesetzt werden. Speziell entwickelte Luftleitlamellen verhindern das Eindringen von Regenwasser. Structural dient außerdem der architektonischen Fassadengestaltung mit anspruchsvollem Design.

PRODUKTANWENDUNG:

Einsatzbereiche für die Structural Lamellenwand sind typischerweise Industrie- und Verwaltungsgebäude, in Kombination mit der natürlichen Be- und Entlüftung auch einzusetzen zur Verkleidung von Parkhäusern, Einkaufszentren und Flughafengebäuden.

PRODUKTVORTEILE:

Bestehend aus hochwertigen, stranggepressten Aluminium-Komponenten ist das System besonders korrosionsfest und witterungsbeständig. Auf Grund des modularen Aufbaus ist das System nahezu individuell an die Nutzeranforderungen anzupassen.

Technische Details im Innenteil und auf der Rückseite



Systembeschreibung

Colt Structural ist eine vielseitig nutzbare Lamellenwand aus stranggepresstem Aluminium.

Primär als natürliches Be- und Entlüftungssystem konzipiert, bietet Structural jedoch auch ansprechende architektonische Gestaltungsmöglichkeiten für Fassaden- oder Wandverkleidungen. Die Structural-Lamellenwand hat speziell als zweireihige, hintereinander liegende Version ausgezeichnete Wetterschutzeigenschaften und dass bei optimalem Luftdurchlass.

Typische Einsatzbereiche sind Industrie- und Verwaltungsgebäude. Als Wetterschutzwand bzw. zur Verkleidung von Dachzentralen wird Structural aber auch in der Kraftwerkstechnik, an Parkhäusern etc. eingesetzt.

Structural besteht aus hochwertigem Aluminium der Legierung Al Mg Si 0,5 F22. Standardmäßig wird Structural aus naturbelassenem Aluminium geliefert. Die Farbgestaltung durch Farbeloxierung - Grundversion: E6EV1 - oder Pulverbeschichtung nach RAL bietet vielfältige optische Varianten, um Structural harmonisch dem architektonischen Umfeld anzupassen. Die C-förmigen Lamellen sowie Trägerprofile sind aus hochwertigem, stranggepresstem Aluminium gefertigt, somit besonders korrosionsfest und chemikalienbeständig.

Die aerodynamisch optimal geformten Lamellen mit strömungsgünstiger Endrundung beeinflussen den Luftwiderstand positiv, dadurch kann die Einbaufläche kleiner als bei konventionellen Z-Profilen gewählt werden. UV-stabilisierte Kunststoffhalter sorgen für eine akustisch dämpfende Wirkung bei erhöhten Windgeschwindigkeiten. Zudem werden temperaturbedingte Ausdehnungen der Lamellen spannungsfrei aufgenommen. Bei eventuellen Lamellenbeschädigungen stellen sie überdies ein

schnelles und einfaches Auswechseln der Lamellen sicher. Durch die Bauweise nach dem Baukastenprinzip ist jede Länge und Breite in verschiedenen Lamellenanordnungen möglich.

Wirkungsweise

Durch das speziell geformte Lamellenprofil wird eine gute Aerodynamik und Regendichtheit nach dem Prinzip der Tangentialwasserabscheidung erreicht. Das auftreffende Regenwasser läuft an der Lamelle herunter und wird durch den eintretenden Luftstrom auf die darunter liegende Lamelle transportiert. Zur Auslegung eines Wetterschutzsystems in Wand oder Dach müssen folgende Punkte geklärt und statisch berechnet werden:

- Schneelast + Windlast
- Einbauhöhe
- Anwendungsbereich (Zu-/Abluft)
- Vereisungsgefahr
- eventuelle Sonderausführung (z.B. perforierte Lamellen)

Eine genaue Berechnung ist deshalb individuell für den jeweiligen Anwendungsfall durchzuführen.

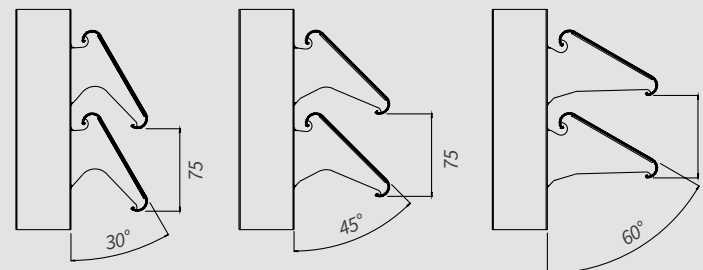
Aerodynamische Koeffizienten

Die in der Tabelle aufgeführten Koeffizienten zur Druckverlustermittlung unterscheiden sich je nach Einsatz der Geräte als Be- (Zuluft) oder Entlüfter (Abluft).

Dem tabellarischen Werten liegt ein Lamellenwinkel von 45° zugrunde.

Durch die Bauweise nach dem Baukastenprinzip ist jede Länge und Breite bei horizontaler oder vertikaler Lamellenanordnung möglich.

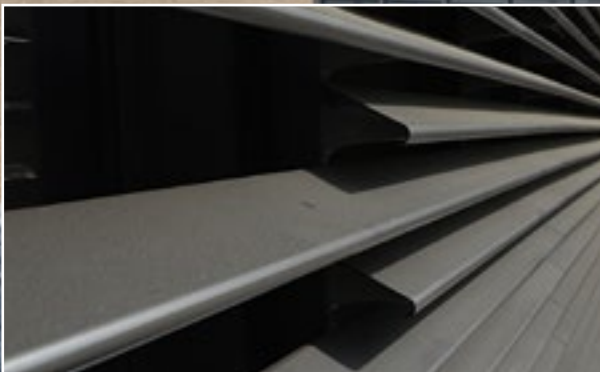
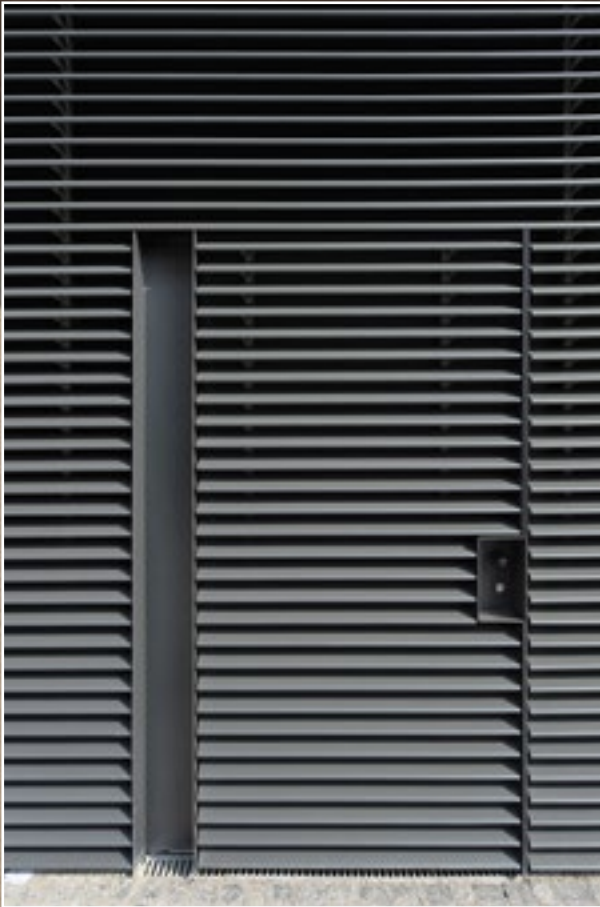
SYSTEMTYP	CA. GEWICHTE	
STL / 1 / 100 bis	9- 14 kg/m ²	
STL / 1 / 150g		
STL / 2 / 100 bis	16- 23 kg/m ²	
STL / 2 / 150		
Max. Stützhöhe ohne Zwischenabstützung		
Träger TR 50 / 30	bis 2800 mm	
Träger TR 90 / 30	bis 3800 mm	
Standard-Stützenabstand	1250 mm	
Längenausdehnung bei ΔT= 50°	1,2 mm/m	
Anodisierungsdicke / -farbe	15-25 μm/gängige Farbtöne	
Beschichtungsdicke / -farbe	ca. 60 μm/RAL	
Fassadenanbindung	projektbezogen	
AUSFÜHRUNG	C _v - WERT	ζ - WERT
STL/1/./C100 (Zul.)	0,35	8,2
STL/1/./C100 (Abl.)	0,37	7,3
STL/1/./C150 (Zul.)	0,37	7,3
STL/1/./C150 (Abl.)	0,39	6,5
STL/2/./C100 (Zul.)	0,21	22,7
STL/2/./C100 (Abl.)	0,23	19,0
STL/2/./C150 (Zul.)	0,25	16,0
STL/2/./C150 (Abl.)	0,27	13,7



FASSADENBEKLEIDUNG

Projekt: Universität Magdeburg – Magdeburg

Produkt: Structural



TECHNIKEINHAUSUNG

Projekt: Biotest Pharma GmbH – Dreieich

Produkt: Structural

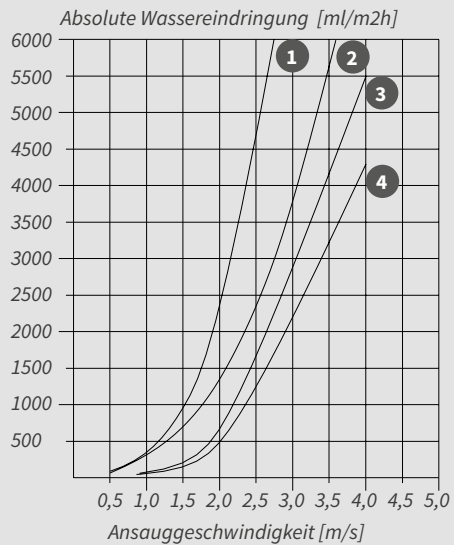


PARKHAUSVERKLEIDUNG

Projekt: Parkhaus – Hanau

Produkt: Structural Z

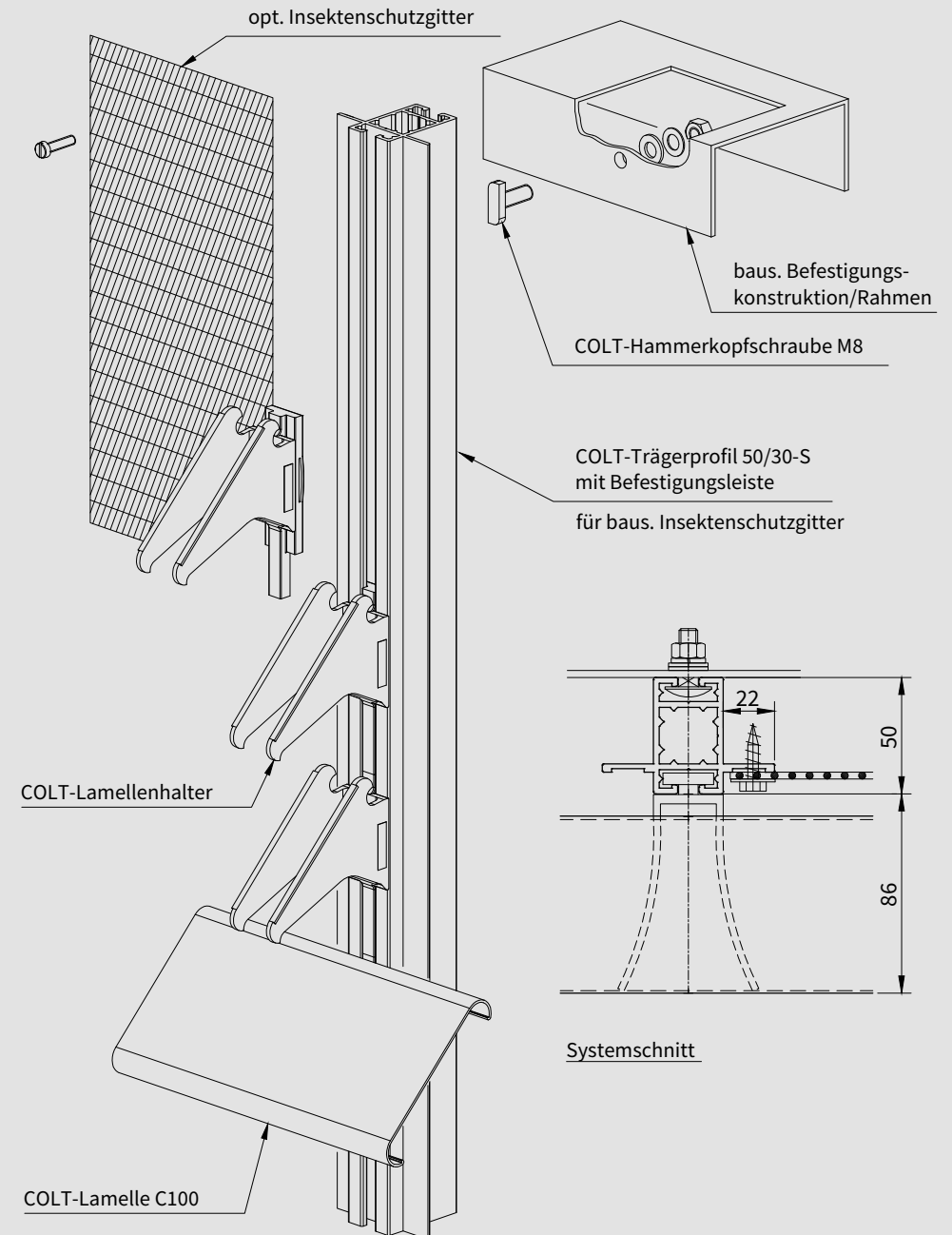




Die im Diagramm aufgezeigten Werte für die Wassereindringung - bezogen auf Ansaug- bzw. Windgeschwindigkeit - wurden unter Prüfbedingungen ermittelt. Sie geben Vergleichswerte für die verschiedenen Lamellentypen und können nicht als projektbezogene Absolutwerte gelten.

- 1 Structural 1-reihig, Lamellentyp 150
- 2 Structural 1-reihig, Lamellentyp 100
- 3 Structural 2-reihig, Lamellentyp 100
- 4 Structural 2-reihig, Lamellentyp 150

Die Meßwerte beziehen sich auf eine Windgeschwindigkeit von 50 km/h und 75 mm Niederschlag; Windrichtung 90° in Richtung Structural



Eine weitere Ausführungsmöglichkeit bietet die Variante Structural Z mit Ihrem patentierten Klemmhalter aus Aluminium. Parallel zu der Ausführung mit dem bewährten Kunststoffhalter der Structural-Serie besteht auch hier die Möglichkeit das Lamellenraster individuell zu gestalten. Durch statische Optimierungen sind Spannweiten von bis zu 2.500mm realisierbar, wodurch die erforderliche Unterkonstruktion deutlich reduziert werden kann.

Neben den statischen Vorteilen bietet das System die Möglichkeit einer blickdichten Ausführung, bei welcher eine Unterbrechung der Sichtachse von der Vertikalen bis in die Horizontale gewährleistet wird.

Schallschutz – Funktion

Schallschutz, insbesondere im Bereich einer hohen „Bebauungsdichte“, ist ein stetig an Bedeutung zunehmender Themenschwerpunkt. Geräuschentwicklung z.B. durch auf Dachflächen ausgelagerte Technikzentralen oder durch innerstädtische, offen gestaltete Parkhäuser, sind zunehmende Belastungen der Bevölkerung, welche es zu minimieren gilt. In Zusammenarbeit mit renommierten Schallschutzgutachtern wurde daher das Lamellenwandssystem Structural Z mit Schallschutzfunktion entwickelt. Die Lamellen bestehen aus strangge-

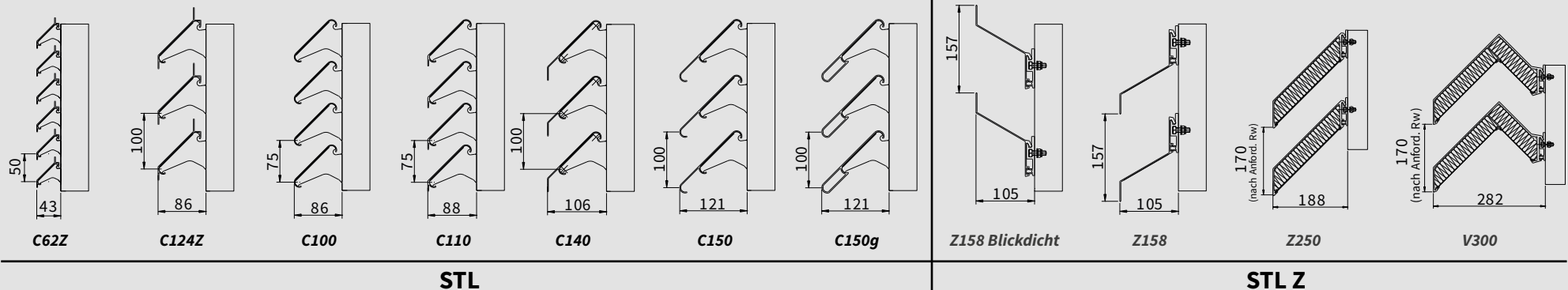
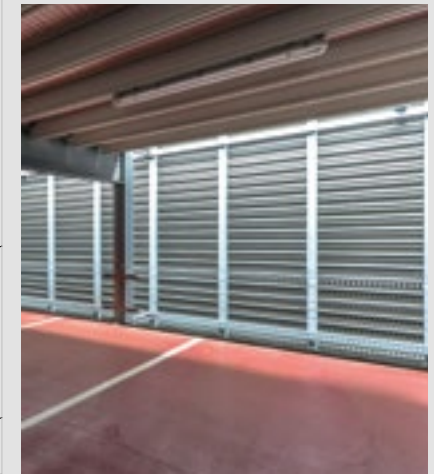
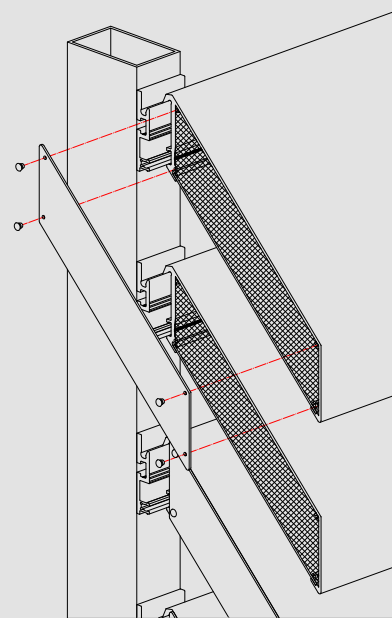
pressten Aluminiumprofilen, welche mit einem innenliegenden Mineralfaserdämmstoff gefüllt sind. Der seitliche Abschluss der Lamelle kann aus gestalterischen Aspekten sowie zum Schutz der Mineralwolle mit dem zum System gehörenden Enddeckel verschlossen werden (optional).

Der modulare Systemaufbau erlaubt eine wahlweise Ausführung des Lamellenabstandes und kann somit gezielt auf Nutzeranforderungen wie z.B. Schalldämmmaß oder freie Querschnitte abgestimmt werden.

Die Lamellenhalter sind nahezu mit

jeder Unterkonstruktion kombinierbar, wodurch auch große Stützweiten im Bereich der Träger kein Hindernis darstellen. Die Lamellenprofile sind bis zu 7.000 mm lang. Eine minimale Fugenausbildung im Bereich des Stoßes garantiert eine fortlaufende Lamellenoptik (siehe Beispielbilder rechts). Alle Bolzen, Schrauben und Unterlegscheiben bestehen aus Edelstahl V4A / V2A. Optional sind Vogel- oder Fliegenschutzgitter sowie Einfaßrahmen erhältlich.

Detail – Schallschutzlamelle



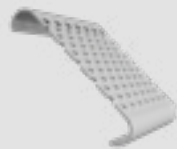


Typ: Z158

LAMELLEN



Typ: C100



Typ: C100p



Typ: C110



Typ: C140



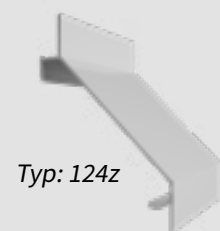
Typ: C150



Typ: C150g



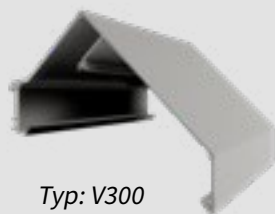
Typ: 62z



Typ: 124z

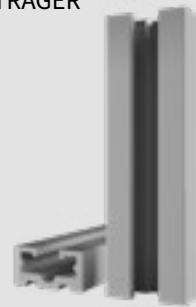


Typ: Z250

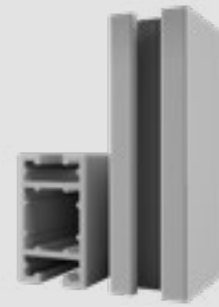


Typ: V300

TRÄGER



Typ: TR 15/30



Typ: TR 50/30



Typ: TR 90/30

ABMESSUNGEN (mm)	LAMELLENTYP	BREITE
	62z	62
	124z	124
	C100	100
	C110	110
	C140	140
	C150	150
	C150g	150
	Z158	158
	Z250	250
	V300	300

Längenausdehnung bei $\Delta T = 50^\circ C$	1,2 mm/m
Anodisierungsdicke / -farbe	15-25 μm / gängige Farbtöne
Beschichtungsdicke / -farbe	ca. 60 μm / RAL
Systemraster	projektbezogen
Systemgewicht	9 - 23 kg/m ²

KEY FEATURES

Natürliches Be- und Entlüftungssystem

Structural hat ausgezeichnete Wetterschutzeigenschaften bei optimalem Luftdurchlass

Modularer Systemaufbau

Die modulare Bauweise ermöglicht eine wahlweise Ausführung des Lamellenabstandes und kann somit gezielt auf Nutzungsanforderungen angepasst werden

Fortlaufende Lamellenoptik

Die Lamellenprofile sind bis zu 7.000 mm lang. Minimalste Fugenausbildung ermöglicht eine fortlaufende Optik

Geringe Verschmutzung

Typische Anwendungsgebiete

Industriehallen, Lagerhallen, Warenhäuser, Einkaufszentren, Parkhäuser, Flughafengebäude, Verwaltungsgebäude usw.



Scannen Sie den QR-Code für die aktuellste Version
Version 1.2-05-2022
www.coltinfo.de | www.coltinfo.ch | www.coltinfo.at

© Kingspan Holdings (Irl) Limited 2023
Die in dieser Broschüre enthaltenen Informationen werden zum Zeitpunkt der Veröffentlichung als korrekt angesehen. Colt International GmbH behält sich das Recht vor, die Produktspezifikationen ohne Vorankündigung zu ändern oder zu ergänzen, da wir uns zu ständigen Verbesserungen und gesetzlichen Änderungen verpflichtet haben.